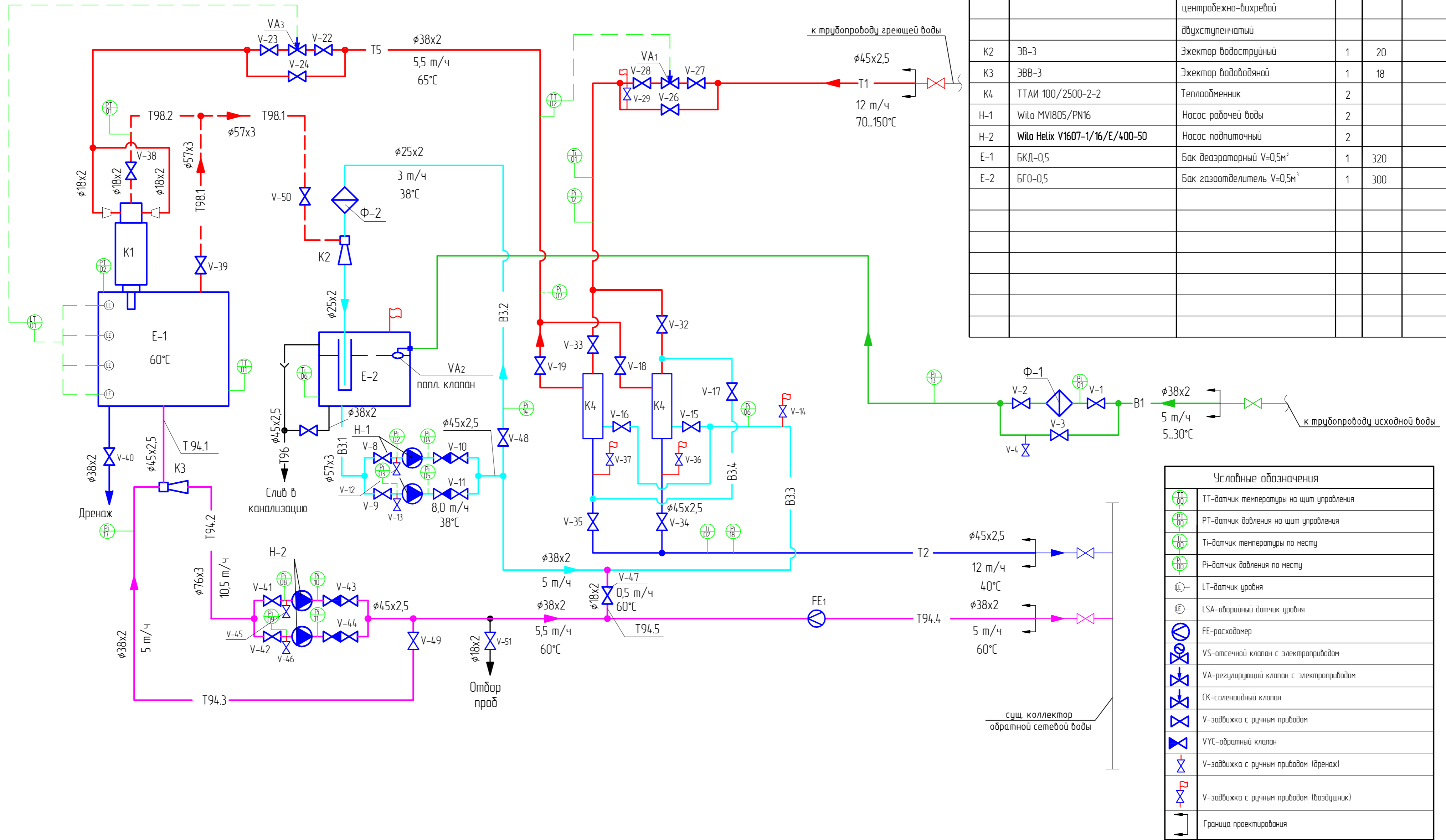


Экспликация оборудования

Поз.	Обозначение	Наименование	Кол.	Масса ед.кз.	Прим.
K1	ДЦВ-05ВИ	Деаэратор центробежно-вихревой двухступенчатый	1	140	
K2	ЭВ-3	Эжектор водоструйный	1	20	
K3	ЭВВ-3	Эжектор водоводяной	1	18	
K4	ТТАИ 100/2500-2-2	Теплообменник	2		
H-1	Wilo MVI805/PM16	Насос рабочей воды	2		
H-2	Wilo Helix V1607-1/16/E/400-50	Насос подпиточный	2		
E-1	БКД-0,5	Бак деаэрационный V=0,5м³	1	320	
E-2	БГО-0,5	Бак газоотделитель V=0,5м³	1	300	



Условное обозначение трубопроводов:  
 B1 - трубопровод исходной воды;  
 B3 - трубопровод рабочей воды;  
 T1 - трубопровод прямой сетевой воды;  
 T2 - трубопровод обратной сетевой воды;  
 T5 - трубопровод деаэрируемой воды;  
 T94 - трубопровод подпиточной воды;  
 T96 - трубопровод дренажный безнапорный;  
 T98 - трубопровод паровоздушной смеси.

Изм.	Кол.	Лист	№ док.	Подп.	Дата
Разраб.		Залаяев			06.15
Проб.		Галиев			06.15
					06.15
Н.контр.		Галиев			06.15

P5 105.00.00.00 TX

УДАВ-5 ВМ

Установка деаэрационная атмосферно-вакуумная	Стадия Р	Лист 1	Листов 1
---	-------------	-----------	-------------

Схема технологическая

ООО "ИнтехСервис"

Согласовано				
Взам. инд. №				
Подп. и дата				
Инд. № подл.				