

Листов: 1

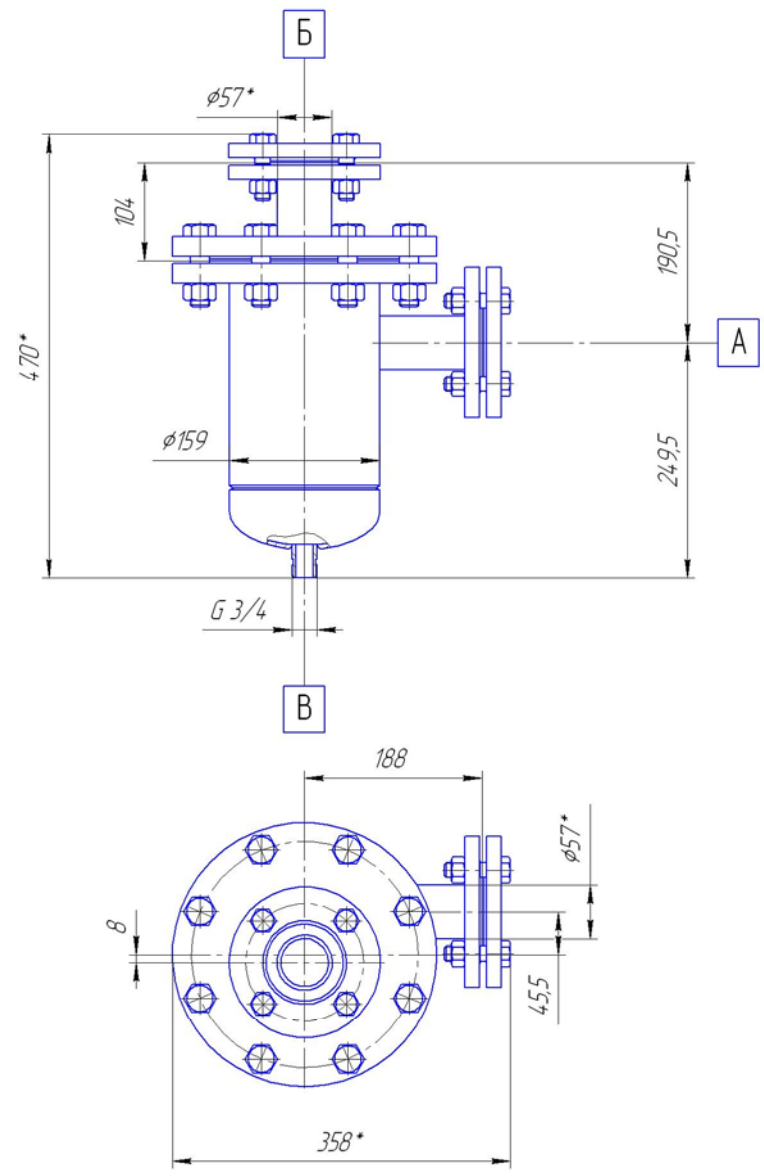
Справ. №

Листы и дата

Взам. инв. №

Листы и дата

Инд. № подл.



Обознач. штуцера	Назначение штуцеров	Кол-во, шт	Условный проход, d _н , мм	Давление условное		Материал трубы
				МПа	кгс/см ²	
A	Входной	1	50	1,0	10,0	Аустенитный класс
Б	Выходной	1	50	1,0	10,0	Аустенитный класс
В	Дренаж	1	18	1,0	10,0	Аустенитный класс

Техническая характеристика

- Объем номинальный - 5681 см³ (0,005681 м³).
- Объем рабочий - 5500 см³ (0,005500 м³).
- Среда рабочая - сжатый воздух.
- Прибавка на компенсацию коррозии - отсутствует.
- Давление избыточное: рабочее - 10 кгс/см² (1 МПа); расчетное - 10,5 кгс/см² (1,05 МПа).
- Рабочая температура - от +5°C до +50°C.
- Расчетная температура стенки - +100°C.
- Масса аппарата, заполненного водой - 45,5 кг.
- Срок службы - не менее 12 лет.
- Группа аппарата по ПБ 03-584-03 "Правил проектирования, изготовления и приемки сосудов и аппаратов стальных сварных" - четвертая.

Технические требования

- *Размеры для справок.
- Сепаратор изготовить согласно ПБ 03-584-03 "Правил проектирования, изготовления и приемки сосудов и аппаратов стальных сварных" и ПБ 03-576-03 "Правил устойчива и безопасной эксплуатации сосудов, работающих под давлением".
- Марка материала сосуда аустенитного класса.
- Сварка швов ручная дуговая покрытыми электродами, аргонодуговая, полуавтоматическая.
- Электрод по ГОСТ 10052-75 Э-02Х20Н14Г2Н2, Э-08Х19Н10Г26, Э-02Х19Н9Б, Э-04Х20Н9, Э-07Х20Н9 или их аналоги.
- Испытать гидравлическим давлением 1,4 МПа (вода, t°C = от +5 до +30). Время выдержки под пробным давлением - 10 минут.
- Коэффициент прочности сварных соединений по ГОСТ 14249-80: K_с = 1,0.
- Контроль производить методом ВИК всех сварных соединений - 100%:
 - сварных соединений однородных металлов методом УЗК не менее 25% от длины каждого шва;
 - сварных соединений наклонных штуцеров методом УЗК - 100%.
- Покрытие: порошковое полимерное ГОСТ 9.410-88.

				П5 14.5.00.00.00-01 Г4		
Изм./Лист	№ докум.	Подп.	Дата	Сепаратор ВСГ 1-06.1НЖ Габаритный чертеж		
Разраб.	Галиев		19.12.2019			
Проб.	Харисов		19.12.2019			
Т.контр.	Идрисов		19.12.2019	Лист	Листов	1
И.контр.	Галиханов		19.12.2019	ООО "ИнтехСервис"		
Утв.	Маликов		19.12.2019			