

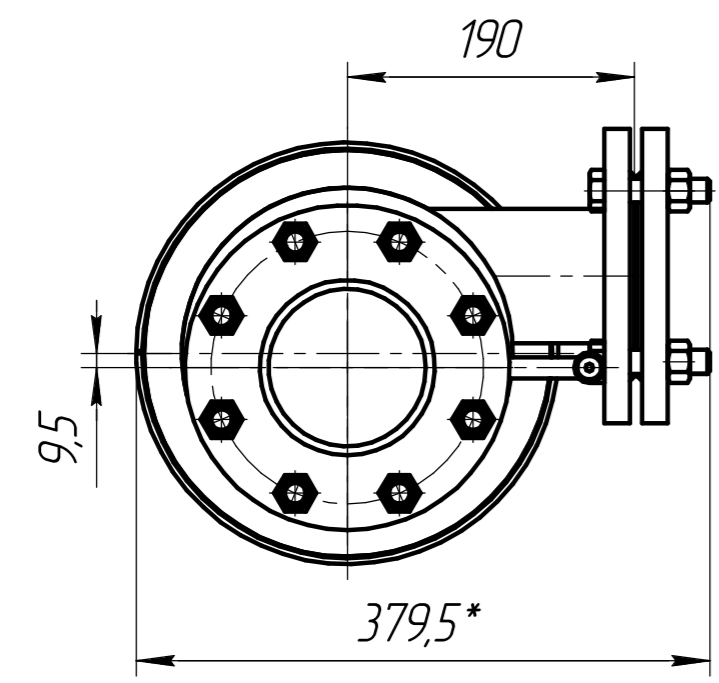
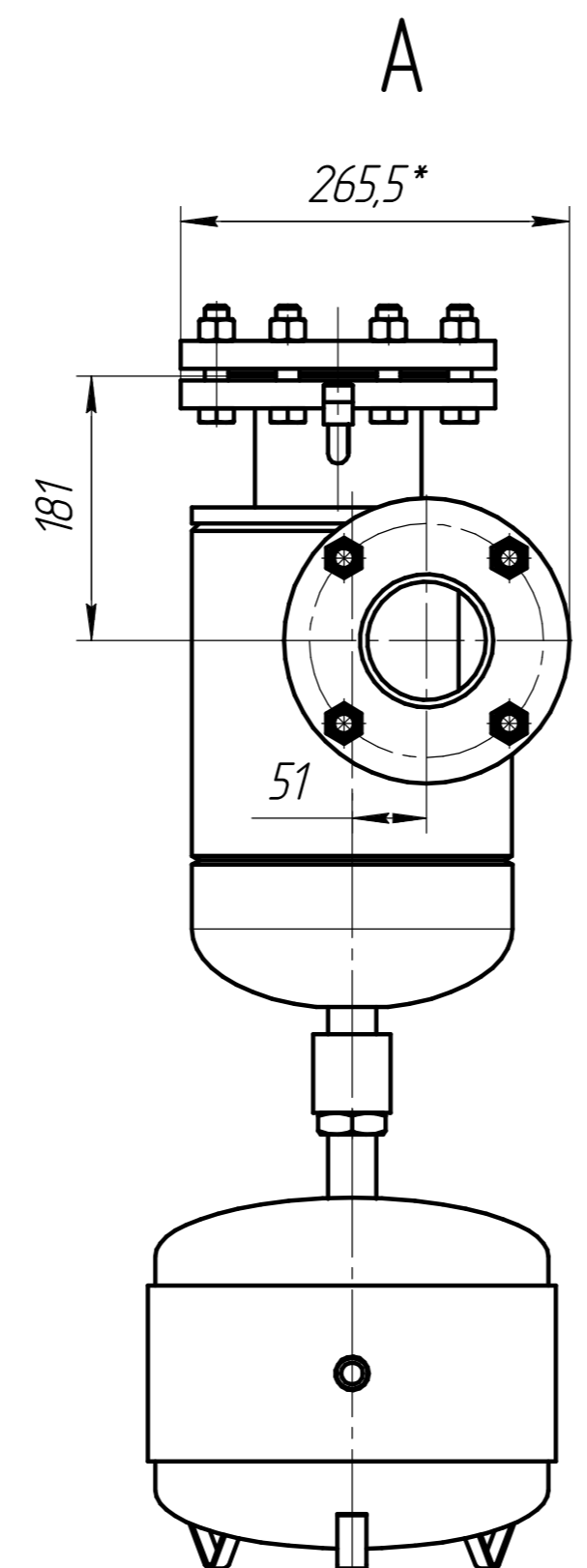
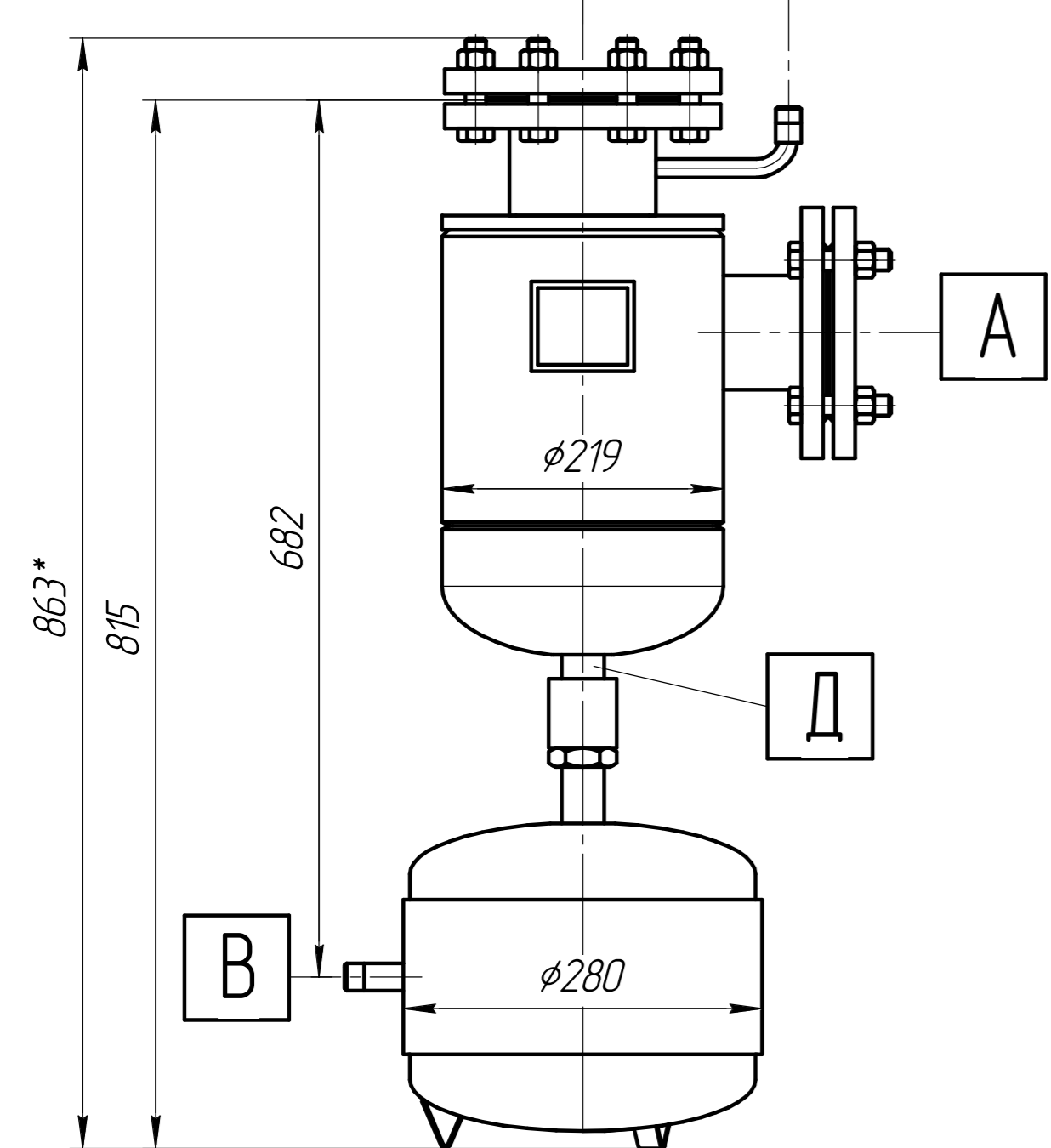
Р5 148.00.00.00ГЧ

Техническая характеристика

- Номинальная производительность аппарата – 25 м³/мин
- Объем геометрический:
 - сепарационной емкости – 11100 см³ (0,0111 м³).
 - конденсатосборника – 11500 см³ (0,0115 м³).
- Объем рабочий:
 - сепарационной емкости – 10800 см³ (0,0108 м³).
 - конденсатосборника – 10600 см³ (0,0106 м³).
- Среда рабочая – сжатый воздух, газы, газозвушнные смеси.
- Прибавка на компенсацию коррозии и на минусовой допуск толщины стенки трубы:
 - для углеродистой стали 2 мм;
 - для стали аустенитного класса отсутствует.
- Давление избыточное: рабочее – 10 кгс/см² (1 МПа).
расчетное – 10,5 кгс/см² (1,05 МПа).
- Рабочая температура: от +5°C до +200°C.
- Расчетная температура стенки: +200°C.
- Масса аппарата, заполненного водой – 560 кг.
- Срок службы – не менее 20 лет.
- Группа аппарата по ПБ 03-584-03 "Правилам проектирования, изготовления и приемки сосудов и аппаратов стальных сварных" – четвертая.

Технические требования

- *Размеры для справок.
- ВГС 1-06.2 изготовить согласно ПБ 03-584-03 "Правил проектирования, изготовления и приемки сосудов и аппаратов стальных сварных"; ПБ 03-576-03 "Правил устройства и безопасной эксплуатации сосудов, работающих под давлением" и ТУ 3683-001-71850392-2006 "Вихревой газодинамический сепаратор ВГС".
- Материал основных частей сосуда: Сталь 20 по ГОСТ 1050-88.
- Сварка кольцевых швов корпуса ручная электродуговая.
- Электрод – УОНИ-13/55; 350А ГОСТ9467-75.
- Испытать гидравлическим давлением 1,47 МПа (вода, t°C = от +5 до +30). Время выдержки под пробным давлением – 10 минут.
- Коэффициент прочности сварных соединений по ГОСТ 14249-80: K_s = 1,0.
- Контроль производить:
 - методом ВИК всех сварных соединений – 100%;
 - методом УЗК и РГ не менее 25% от общей длины каждого шва.
- Покрытие наружных поверхностей: грунтовка ГФ-021, эмаль НЦ-132 П.



Обознач. штуцера	Назначение штуцеров	Кол-во, шт	Условный проход, d, мм	Давление условное	
				МПа	кгс/см ²
А	Входной	1	80	1,0	10
Б	Выходной	1	100	1,0	10
В	Дренаж	1	25	1,0	10
Г	Отбор проб	1	10	1,0	10
Д	Сливной	1	25	1,0	10

				Р5 148.00.00.00ГЧ			
Изм./Лист	№ докум.	Подп.	Дата	Вихревой газодинамический сепаратор ВГС 1-06.2 Габаритный чертёж	Лит.	Масса	Масштаб
Разраб.	Галиев					340	1:5
Проб.	Харасов				Лист	Листов	1
Т.контр.	Идрисов				ООО "ИнтехСервис"		
Н.контр.	Галиханов						
Чтв.	Маликов						

И-№, № подл., Подп. и дата, Взам. инв. №, Инв. № дубл., Подп. и дата, Справ. №, Перв. примен.